

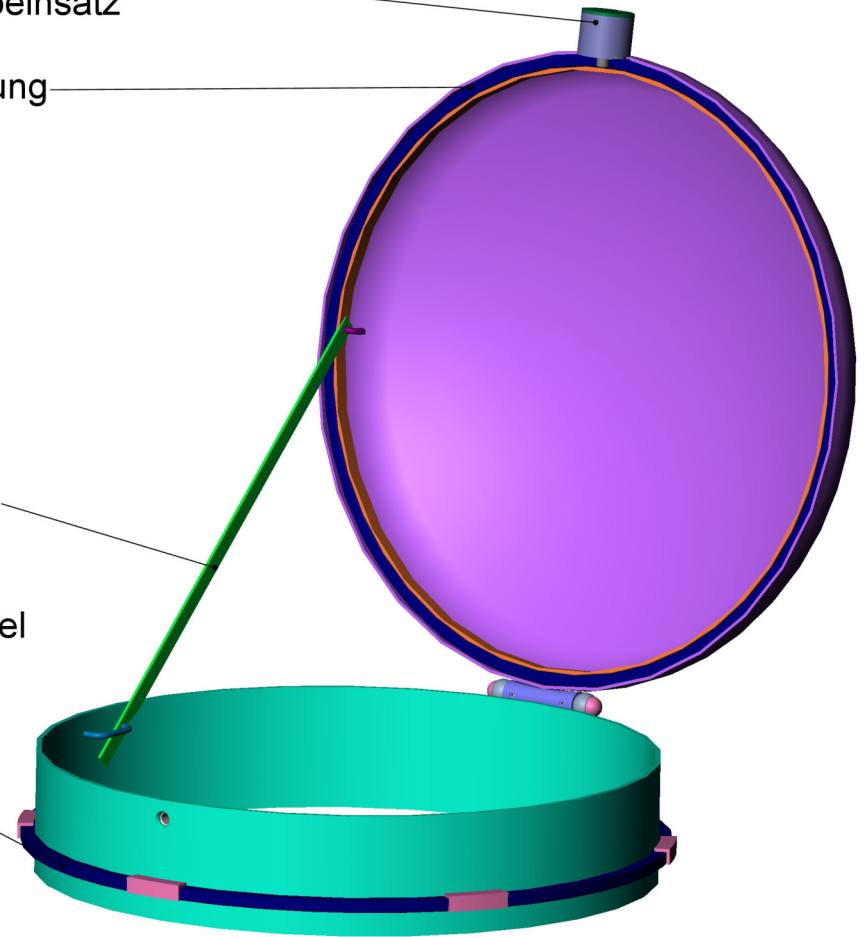
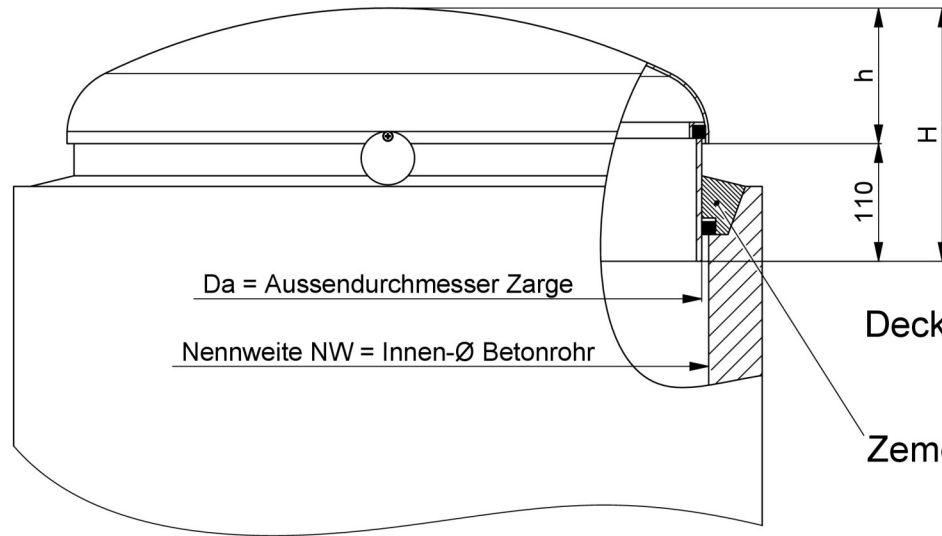
Verschluss für KABA-Zylinder
oder Schraubeinsatz

Silikon Dichtung

Deckelstrebe

Zement-Mörtel

Ausgleichs- und Dichtring



NW	Da	h	H	inox [kg]	Stahl [kg]
400	385	95	205	12	12
500	485	116	226	16	16
600	585	135	245	20	21
700	685	153	263	25	26
800	785	183	293	30	31
1000	985	230	340	44	46

Brunnenstuben- und Reservoirabdeckung ohne Belüftung

Nottaris Bauguss AG
Bahnhofstrasse 2
3414 Oberburg
Tel. 034 427 07 20
www.bauguss.ch

Material
Stahl verzinkt oder Inox V2A

Programm Aqua Top
Gezeichnet HPM 23.02.2011
Massblatt Nr. 1.00

Kopieren und Weiterverwenden nur mit Erlaubnis des Herstellers. Konstruktions- und Massänderungen bleiben vorbehalten.